

## MC 272

## Kontakt magnetyczny, High Security, wpuszczany, NC/NO

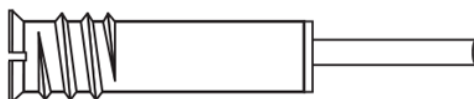
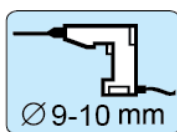
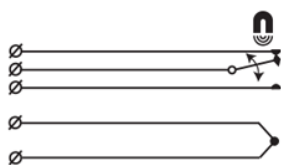


## Dane techniczne

Montaż	Wpuszczany
Funkcja przełącznika	Przełączalny (NC/NO)
Certyfikaty	SBSC 9-206, Class 3/4
Dane styków kontaktu	48 VDC / 250 mA / 5 VA
Średnica wiercenia mm	9-10
Rodzaj magnesu	Alnico 5
Montaż na stali	Wyłącznie z użyciem akcesoriów
Odległość zamknięcia (drewno) mm	20
Odległość sabotażowa (drewno) mm	2
Odległość zamknięcia (stal) mm	X
Odległość sabotażowa (stal) mm	X
Zabezpieczenie sabotażowe	Tak
Podłączenie	Przewód
Materiał obudowy	Metal
Temperatura pracy	-40°C - +70°C
Klasa ochronna obudowy	IP 67
Wymiary kontaktu (L x Ø) mm	37 x 11
Wymiary magnesu (L x Ø) mm	37 x 11
Grade	3




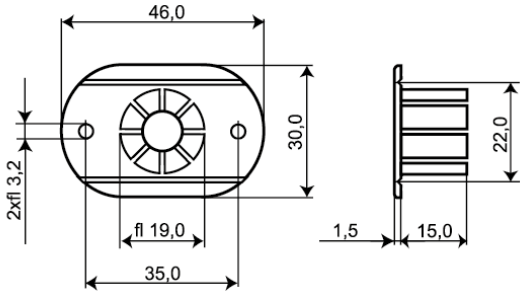
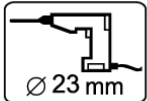

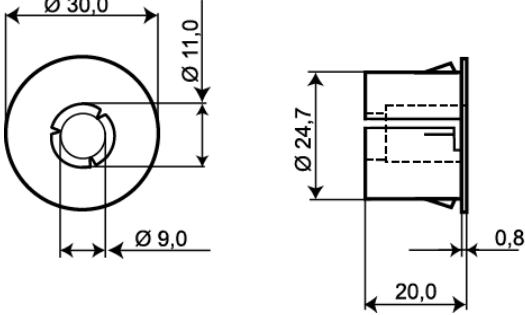
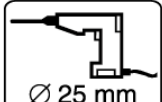

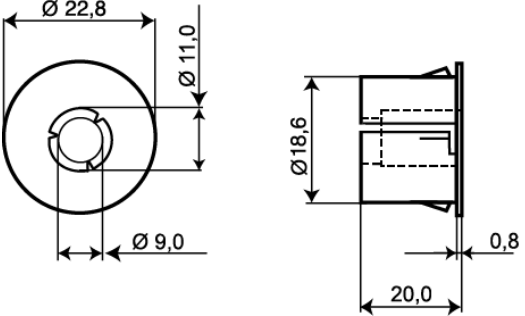
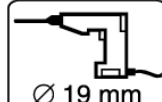
MC 272 jest uniwersalnym kontaktem magnetycznym z funkcją przełączalną kontaktu (NC/NO). Do stosowania w obiektach o podwyższonym standardzie bezpieczeństwa dla SSWiN oraz kontroli dostępu w celu sygnalizacji nieuprawnionego otwarcia zabezpieczanych bram, okien i drzwi. Rekomendowany do ochrony takich obiektów jak banki, muzea, zakłady jubilerskie, itp. Śrubowa, metalowa obudowa czujnika ułatwia jego instalację bezpośrednio w podłożu z drewna lub plastiku. Obszerna różnorodność akcesoriów pozwala stosować czujnik w prawie każdej wnęce lub na powierzchni.



## DO ZAMÓWIEN

Indeks	Opis
MC 272	Kontakt magnetyczny High Security, NC/NO, 2 m kabel
MC 272-6	Kontakt magnetyczny High Security, NC/NO, 6 m kabel
MC 272-10	Kontakt magnetyczny High Security, NC/NO, 10 m kabel

## Akcesoria / polecane produkty

	<p><b>MC 200-S11</b></p> <p>Para kołnierzy montażowych dla MC 240, 246, 247, 250, 255, 270, 272, 275</p>		 <p>Ø 23 mm</p>
	<p><b>MC 200-S21</b></p> <p>Para zatrzaskowych kołnierzy dla MC 240, 246, 247, 250, 255, 270, 272, 275</p>		 <p>Ø 25 mm</p>
	<p><b>MC 200-S31</b></p> <p>Para zatrzaskowych kołnierzy dla MC 240, 246, 247, 250, 255, 270, 272, 275</p> <p>opakowanie 1 kpl</p>		 <p>Ø 19 mm</p>